

Flygt 3127.161/.191



Inhoudsopgave

1 Inleiding.....	2
1.1 Speciaal goedgekeurde producten.....	2
2 Productomschrijving.....	3
2.1 Het typeplaatje.....	3
2.2 Goedkeuringen.....	4
2.3 Productaanduiding.....	5
3 Vergrote weergave.....	7
3.1 Aandrijving.....	7
3.1.1 Standaard en explosiebestendig.....	7
3.2 Hydraulisch apparaat.....	8
3.2.1 N_ LT.....	8
3.2.2 N_ LT.....	9
3.2.3 N_ MT.....	10
3.2.4 N_ HT.....	11
3.2.5 N_ SH.....	12
3.3 Installatiecomponenten.....	13
3.3.1 CP/FP/NP.....	13
3.3.2 CS/FS/NS.....	14
3.3.3 CT/FT/NT.....	15
3.3.4 CZ/FZ/NZ.....	16
3.3.5 LL/NL.....	17
4 Onderdelenlijst.....	18
4.1 3127.161/.191.....	18

1 Inleiding

Doel van deze handleiding

Het doel van deze handleiding is het verstrekken van de benodigde informatie voor het bestellen van reserve-onderdelen en toebehoren.

Vrijwaring

Gebruik altijd originele onderdelen van Flygt. Het gebruik van andere onderdelen of toebehoren kan de aanspraak op garantie of compensatie doen komen te vervallen. Xylem accepteert geen aansprakelijkheid voor schade die ontstaan zijn door het gebruik van niet-originele onderdelen. Neem voor meer informatie contact op met uw plaatselijke vertegenwoordiger van Xylem.

Gegevens voor het bestellen van reserve-onderdelen

De volgende gegevens zijn nodig voor het bestellen van reserve-onderdelen:

- Serienummer van het product
- Onderdeelnummer
- Hoeveelheid bulkmateriaal, zie * in tabellen

1.1 Speciaal goedgekeurde producten

Personeelskwalificatie

Alleen monteurs van Xylem of door Xylem erkende monteurs mogen reparaties aan speciaal goedgekeurde producten uitvoeren.

Inspectie nauwkeurigheid van afmeting

Reserveronderdelen met (EX) na het onderdeelnummer worden bij gebruik in speciaal goedgekeurde producten onderworpen aan een controle op nauwkeurige dimensionering.

2 Productomschrijving

Inbegrepen producten

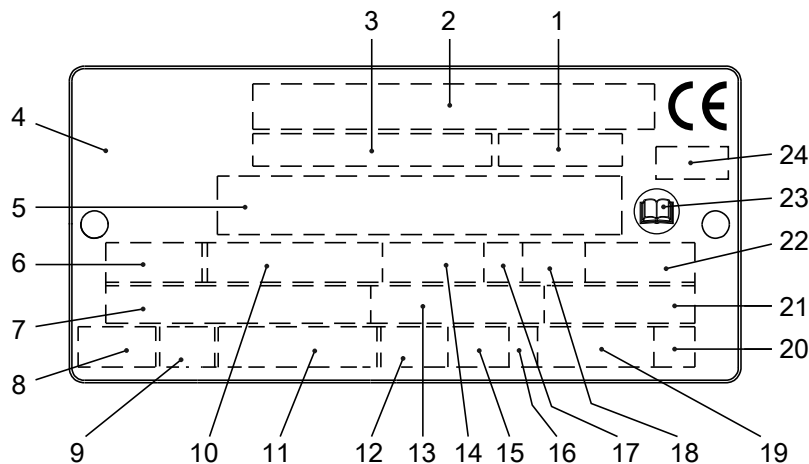
Pomp	Niet-explosiebestendige aandrijving	Explosiebestendige aandrijving	Zeer efficiënte motor (LSPM)	C-hydraulisch	D-hydraulisch	F-hydraulisch	H-hydraulica	L-hydraulica	P-hydraulica	M-hydraulisch (Slijpmachine)	Snijpomphydraulica	N-hydraulica (Hard-Iron™)	Adaptive N™ hydrauliek
3127.161	X												X ³
3127.191		X											X ³
¹ Hard-Iron™ ² Roestvrijstaal ³ Gietijzer, grijs													

Specifieke informatie over de pompen

Zie het gegevensplaatje van de pomp voor informatie over het gewicht, de nominale stroomsterkte, de spanning en de snelheid van de pomp.

2.1 Het typeplaatje

Het gegevensplaatje is een metalen label dat op het hoofdgedeelte van de producten bevestigd is. Het gegevensplaatje bevat belangrijke productinformatie. Speciaal goedgekeurde producten hebben daarnaast een goedkeuringsplaatje.



1. Verloopcode of propellercode
2. Serienummer
3. Productnummer
4. Land van herkomst
5. Aanvullende informatie
6. Aantal fasen; stroomsoort; frequentie
7. Nominale spanning
8. Thermische beveiliging
9. Thermische klasse
10. Nominiaal asvermogen
11. Internationale norm
12. Beschermingsklasse
13. Nominale stroom
14. Nominaal toerental
15. Maximale onderdamping

WS006257A

16. Draairichting: L=links, R=rechts
17. Werkingsklasse
18. Arbeidsvermogenfactor
19. Productgewicht
20. Lettercode geblokkeerde rotor
21. Vermogensfactor
22. Maximale omgevingstemperatuur
23. Raadpleeg installatiehandleiding
24. Geïnformeerde instantie, alleen voor EN-goedgekeurde Ex-producten

Afbeelding 1: Het typeplaatje

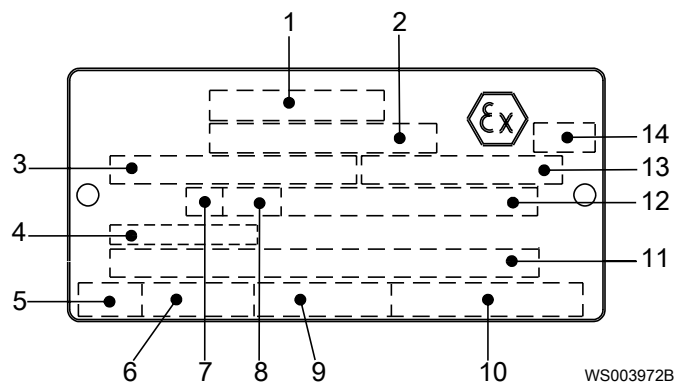
2.2 Goedkeuringen

Productgoedkeuringen voor gevaarlijke locaties

Pomp	Goedkeuring
<ul style="list-style-type: none"> • 3127.191 	Europese Norm (EN) <ul style="list-style-type: none"> • ATEX Voorschrift • EN 60079-0:2012/A11:2013, EN 60079-1:2007, EN 13463-1:2009, EN 13463-5:2011 • II 2 G c Ex d IIB T4 Gb
	IEC <ul style="list-style-type: none"> • IECEx scheme • IEC 60079-0, IEC 60079-1 • Ex d IIB T4 Gb
	FM (FM Approvals) <ul style="list-style-type: none"> • Explosion proof for use in Class I, Div. 1, Group C and D • Dust ignition proof for use in Class II, Div. 1, Group E, F and G • Suitable for use in Class III, Div. 1, Hazardous Locations
	CSA Ex <ul style="list-style-type: none"> • Explosion proof for use in Class I, Div. 1, Group C and D

EN-goedkeuringsplaatje

De illustratie beschrijft het EN-goedkeuringsplaatje en de informatie erop.

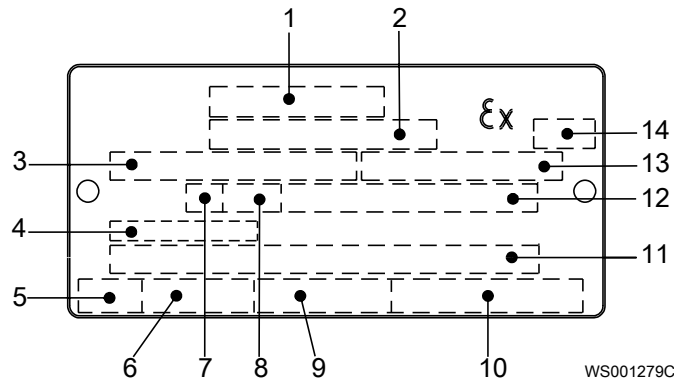


1. Goedkeuring
2. Goedkeuringsinstantie en goedkeuringsnummer
3. Goedgekeurd voor aandrijving
4. Kabelingangstemperatuur
5. Uitvaltijd
6. Aanloopstroom of nominale stroom
7. Bedrijfstype
8. Bedrijfsfactor
9. Ingangsvermogen
10. Nominale toerental
11. Aanvullende informatie
12. Maximale omgevingstemperatuur
13. Serienummer
14. ATEX-markering

IEC-goedkeuringsplaat

De illustratie beschrijft het IEC-goedkeuringsplaatje en alle gegevens die erop vermeld staan.

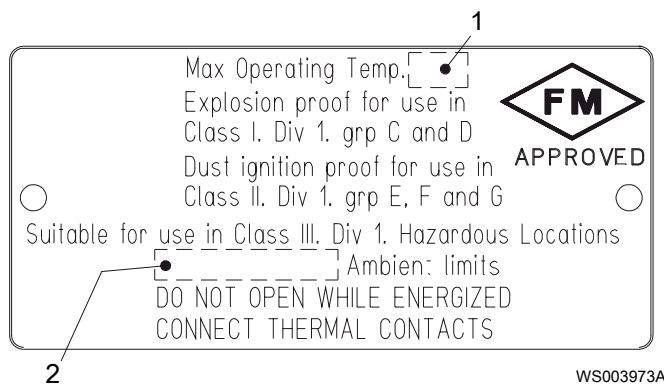
Internationale norm; niet voor de lidstaten van de EU.



1. Goedkeuring
2. Goedkeuringsinstantie en goedkeuringsnummer
3. Goedgekeurd voor aandrijving
4. Kabelingangstemperatuur
5. Uitvaltijd
6. Aanloopstroom of nominale stroom
7. Werkingsklasse
8. Werkingsfactor
9. Ingangsvermogen
10. Nominiaal toerental
11. Aanvullende informatie
12. Maximale omgevingstemperatuur
13. Serienummer
14. ATEX-markering

FM-goedkeuringsplaatje

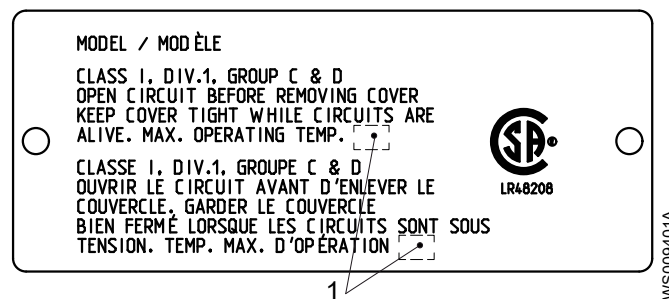
Deze illustratie beschrijft het FM-goedkeuringsplaatje en alle gegevens die erop vermeld staan.



1. Temperatuurklasse
2. Maximale omgevingstemperatuur

CSA-goedkeuringsplaatje

Deze afbeelding beschrijft het CSA-goedkeuringsplaatje en de informatie in de velden ervan.



1. Temperatuurklasse

2.3 Productaanduiding

Leesinstructie

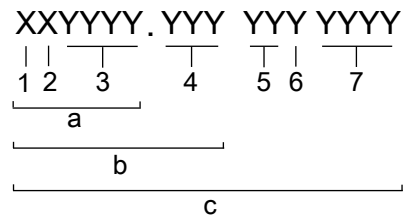
In dit gedeelte worden codetekens als volgt geïllustreerd:

X = letter

Y = cijfer

De verschillende soorten codes worden gemarkeerd met een a, b en c. Codeparameters worden gemarkeerd met nummers.

Codes en parameters



WS006265B

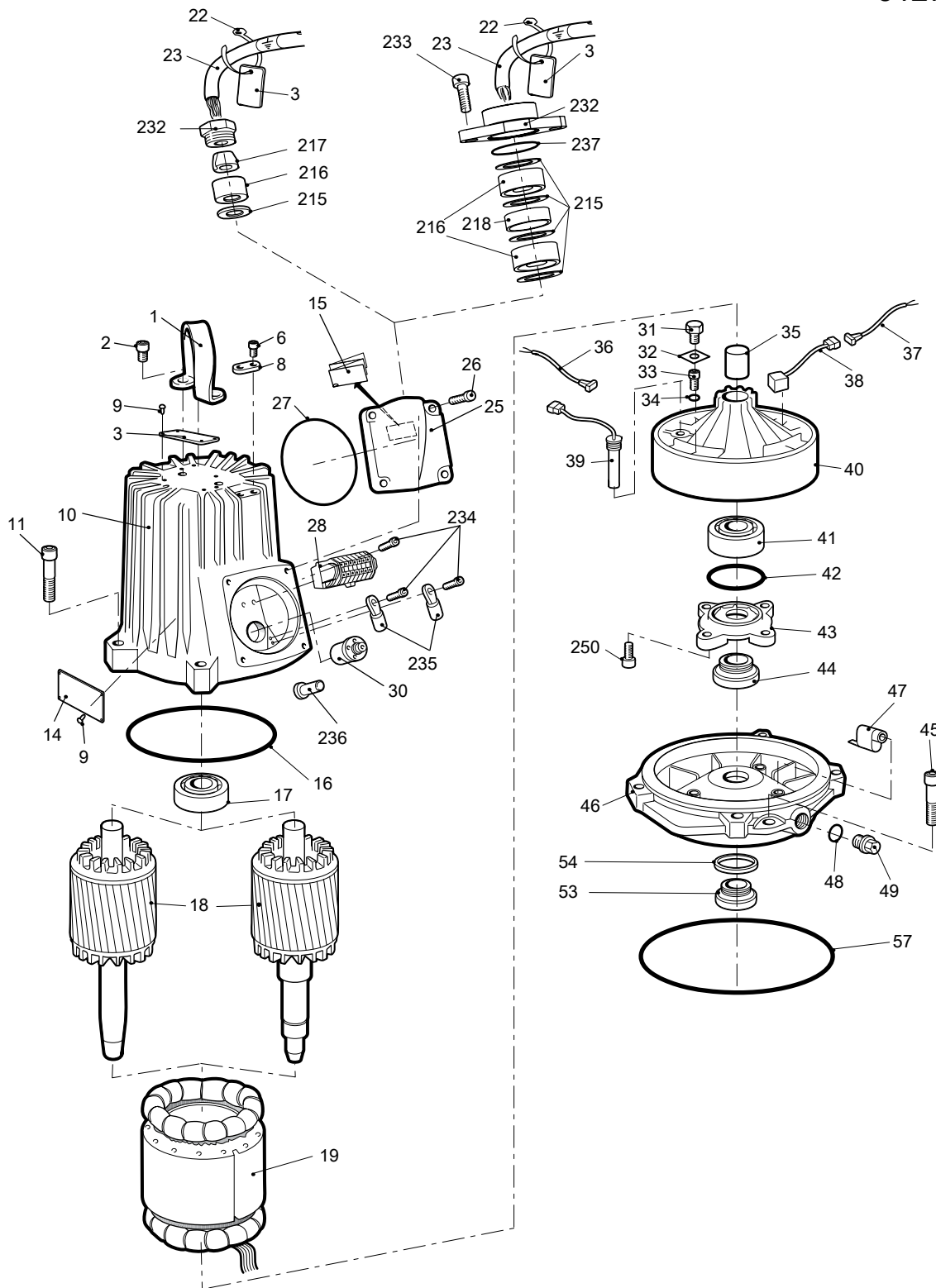
Soort label	Nummer	Indicatie
Soort code	a	Verkoopaanduiding
	b	Productcode
	c	Serienummer
Parameter	1	Hydraulisch uiteinde
	2	Type installatie
	3	Verkoopcode
	4	Uitvoering
	5	Productiejaar
	6	Productiecyclus
	7	Run-nummer

3 Vergrote weergave

3.1 Aandrijving

3.1.1 Standaard en explosiebestendig

3127



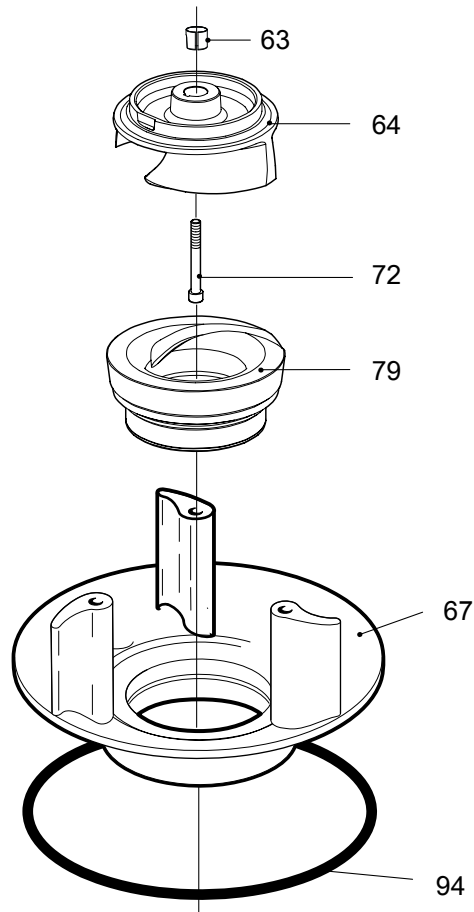
31582C

3.2 Hydraulisch apparaat

3.2.1 N_LT

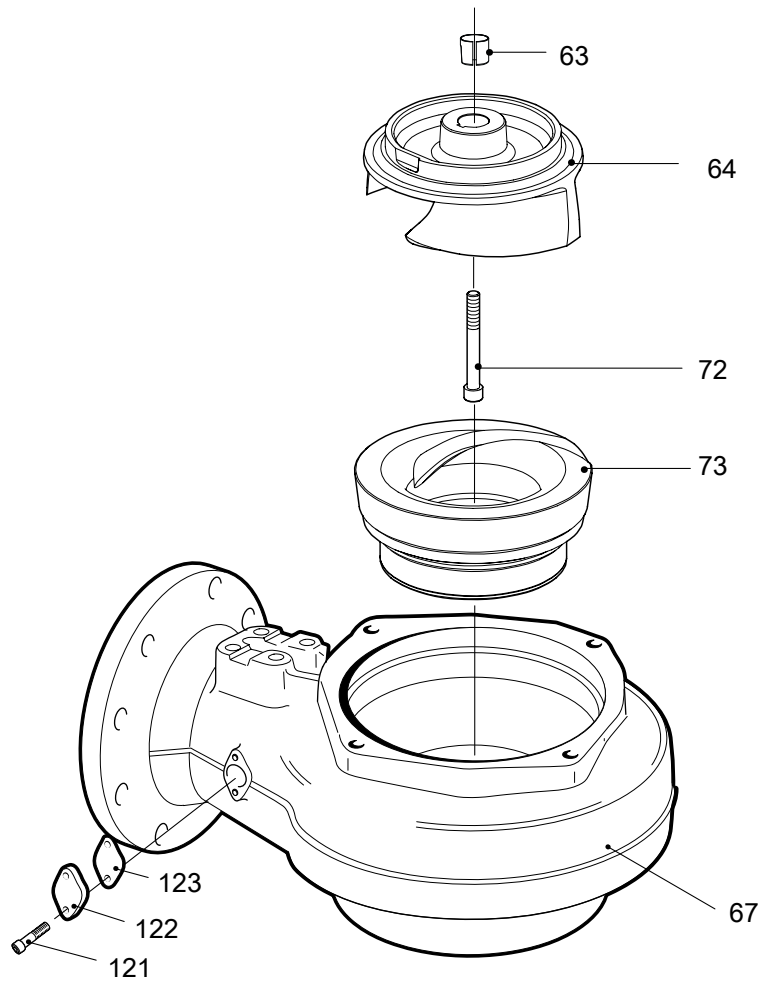
LL, Curve: 420 – 422

NL 3127 LT



30490B

3.2.2 N_LT
 Pomphuis,
 N_3127 LT

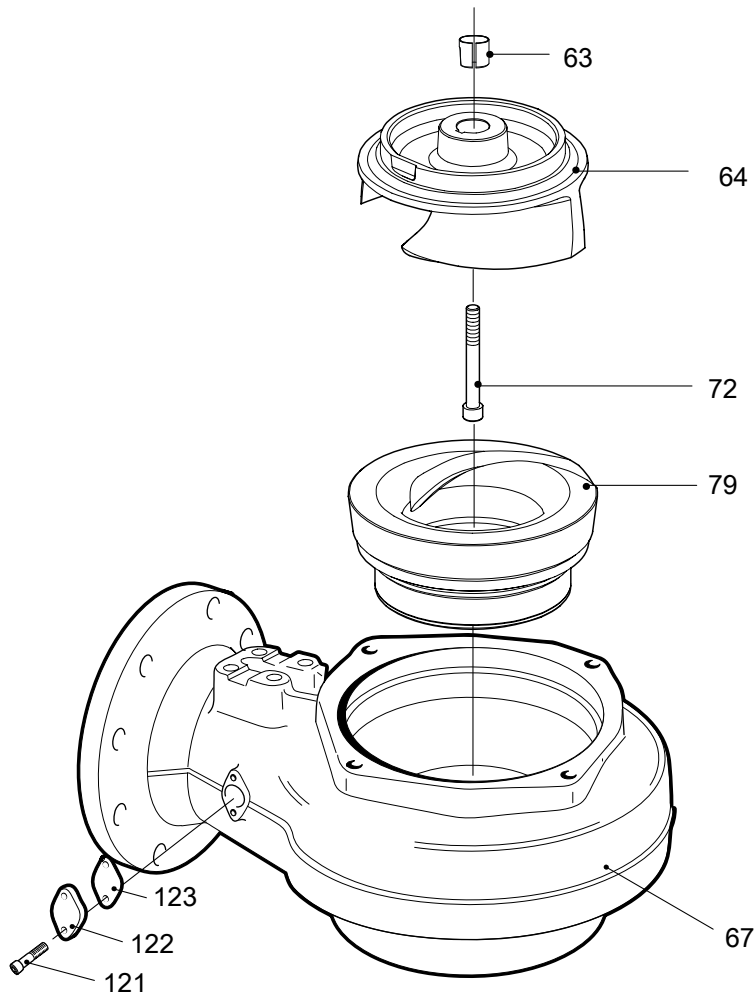


30491C

3.2.3 N_MT

Curve: 437 – 439

N_3127 MT

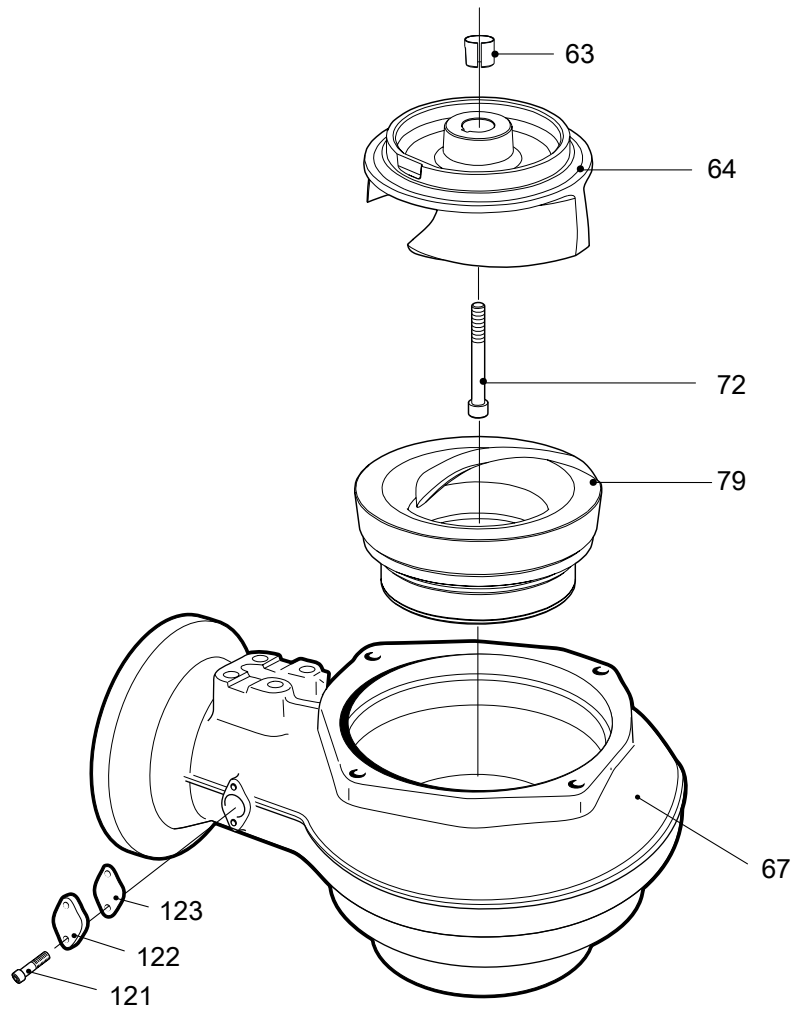


30564C

3.2.4 N_HT

Curve: 486 – 489

N_ 3127 HT

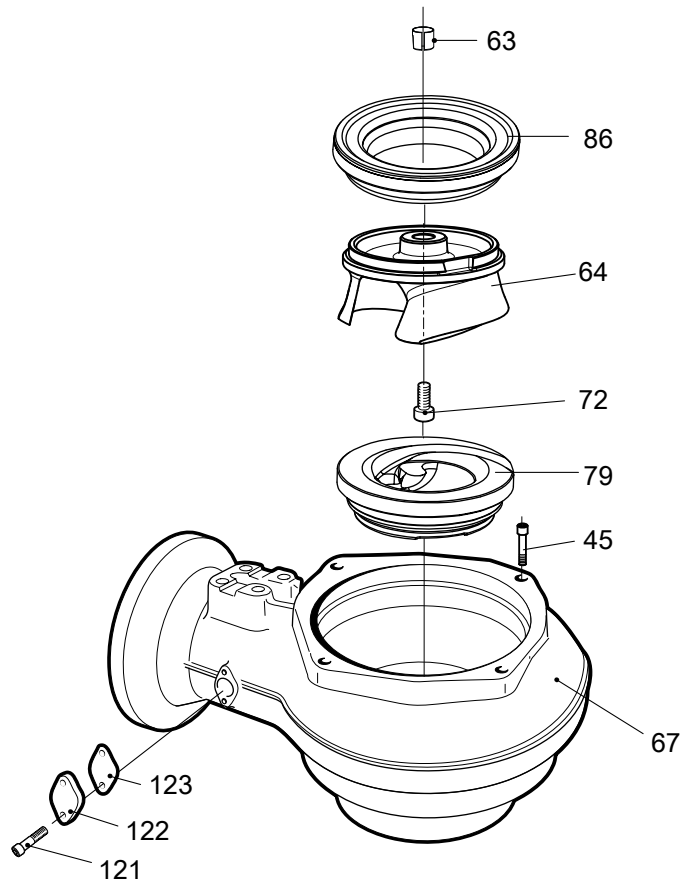


30931B

3.2.5 N_SH

Curve: 245 – 249

N_3127 SH

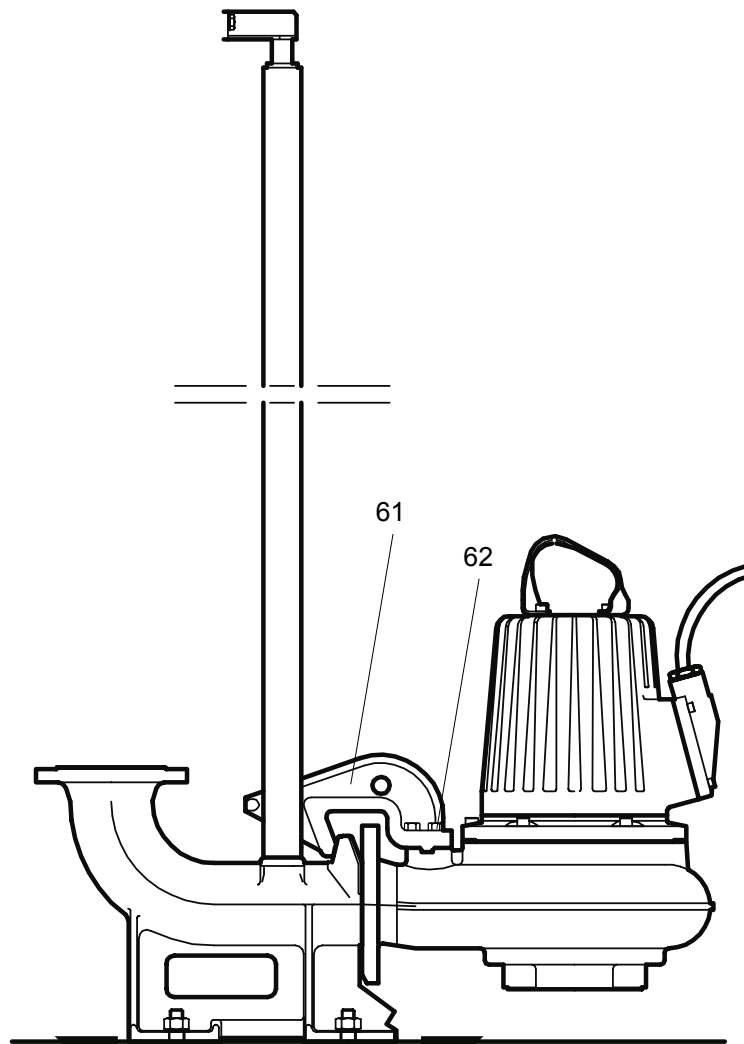


31400A

3.3 Installatiecomponenten

3.3.1 CP/FP/NP

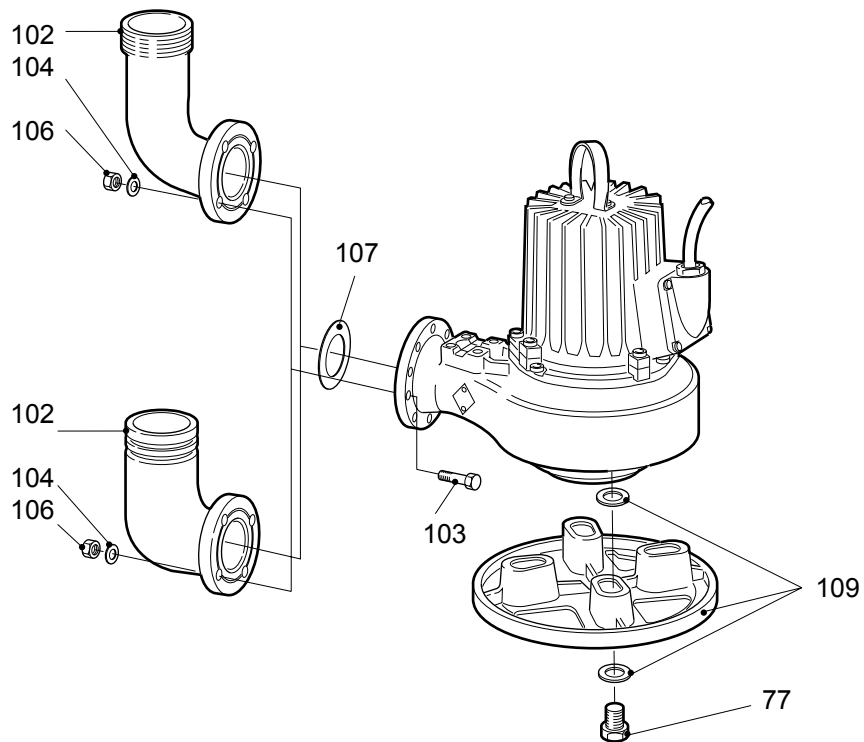
CP/FP/NP 3127



30741

3.3.2 CS/FS/NS

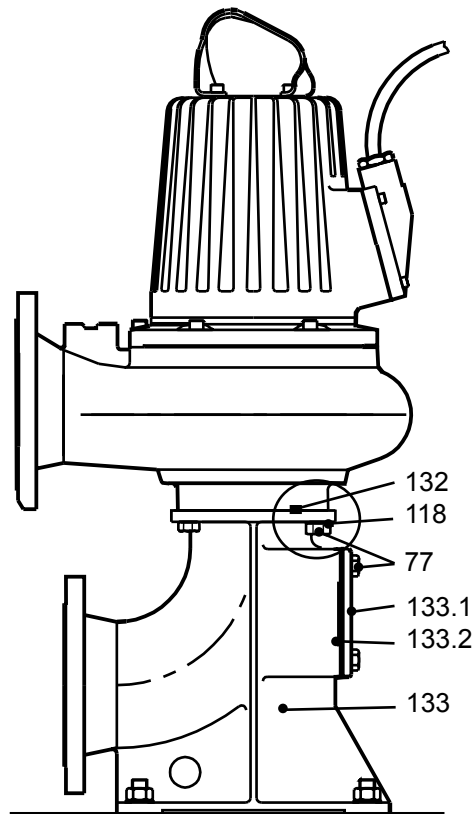
CS/DS/FS/NS 3127



30253B

3.3.3 CT/FT/NT

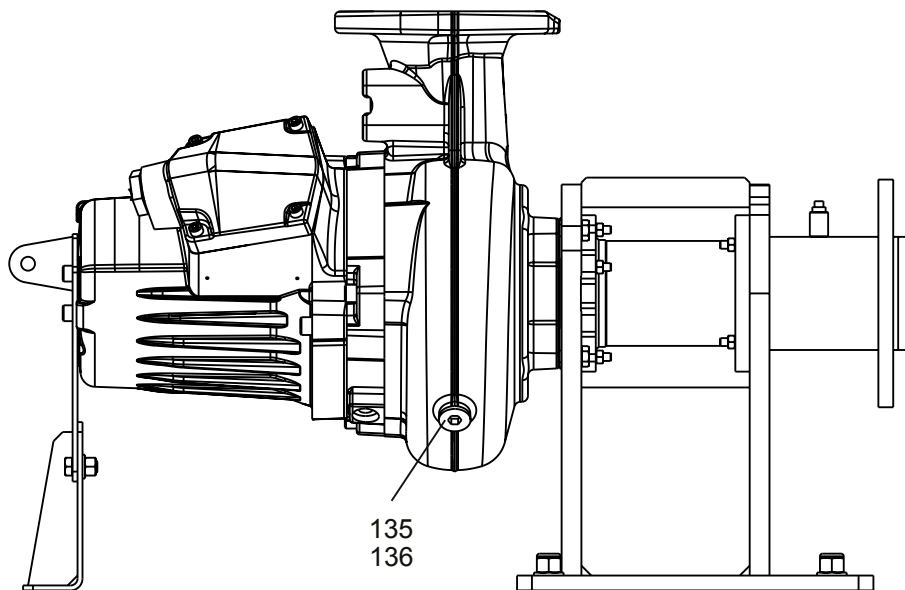
CT/FT/NT 3127



30742

3.3.4 CZ/FZ/NZ

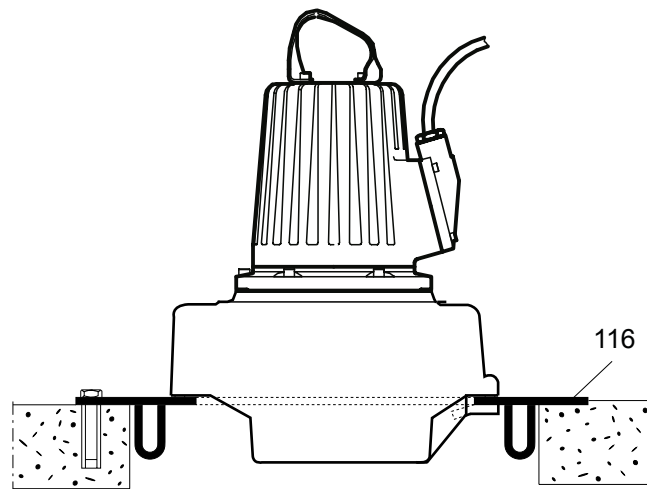
CZ/FZ/NZ 3127



31500

3.3.5 LL/NL

LL/NL 3127



30275A

4 Onderdelenlijst

4.1 3127.161/.191

Volgnr. nr.	Ond. nr.	Type	Omschrijving	Aantal/versie	
				161	191
1	477 11 01		Hijsbeugel	1	1
2	83 03 23		Zeskantige kopschroef M10X25-A4-70	2	2
3	630 68 00		Gegevensplaat GEBRUIK 6306801 ALS RESERVE-ONDERDEEL	2	2
6	83 02 58		Zeskantige kopschroef M5X12-A4-70		2
8	279 29 00		Aardeplaat		1
9	82 20 88		Aandrijfschroef 4X5-A2/A4	6	10
9	82 20 88		Aandrijfschroef 4X5-A2/A4	2	
10	443 53 00		Statorhuis	1	
10	443 53 05	(Ex)	Statorhuis		1
11	83 03 30		Zeskantige kopschroef M10X60-A4-70	4	4
13	630 76 00		Plaatje HEET WATERPRODUCT	1	
14	630 69 00		Certificaatplaatje EN		2
14	630 69 01	(Ex)	Certificaatplaatje IECEX		2
14	630 70 00		Certificaatplaatje FM		2
14	801 03 00		Naamplaat		1
15	772 17 00		Verbindingsplaat	1	1
16	82 74 97		O-ring 239,5X5,7 NBR	1	
16	82 80 86		O-ring 239,3x5,7 FPM	1	
16	82 74 97		O-ring 239,5X5,7 NBR		1
17	83 32 36		Kogellager 6207,35 X72X17	1	1
18	791 37 01		Aseenheid	1	
18	791 37 00		Aseenheid	1	
18	443 59 05		Aseenheid	1	
18	801 35 00		Aseenheid	1	
18	798 93 01	(Ex)	Aseenheid		1
18	798 93 00	(Ex)	Aseenheid		1
18	798 92 00	(Ex)	Aseenheid		1
19	426 63 02		Stator 21-10-4a	1	1
19	426 63 01		Stator 21-10-4a	1	1
19	426 63 12		Stator 21-10-4a	1	1
19	426 63 28		Stator 21-10-4a	1	1

Volgnr. nr.	Ond. nr.	Type	Omschrijving	Aantal/versie	
				161	191
19	426 63 34		Stator 21-10-4a 50 Hz 4-polig 220 V D 380 V Y P2=4,70 kW 60 Hz 4-polig 260 V D 440 V-460 V Y// P2=5,60 kW/7,50 pk	1	1
19	426 63 38		Stator 21-10-4a 50 Hz 4-polig 380 V D 660 V Y P2=4,70 kW 60 Hz 4-polig 440 V-460 V D P2=5,60 kW/7,50 pk	1	1
19	426 63 40		Stator 21-10-4a 50 Hz 4-polig 400 V D P2=4,70 kW 60 Hz 4-polig 400 V D P2=5,60 kW/ 7,50 pk	1	1
19	426 63 44		Stator 21-10-4a 50 Hz 4-polig 400V-440V D P2=4,70 kW 60 Hz 4-polig 480 V D P2=5,60 kW/ 7,50 pk	1	1
19	426 63 52		Stator 21-10-4a 50 Hz 4-polig 500 V D P2=4,70 kW 60 Hz 4-polig 600 V D P2=5,60 kW/ 7,50 pk	1	1
19	309 44 12		Stator 21-12-4a 60 Hz 4-polig 220 V-230 V Y// 440 V-460 V YSER P1=6,90 kW 60 Hz 4-polig 220 V-230 V Y// 440 V-460 V YSER P2=7,50 kW/10 pk 1-fase 60 Hz 4-polig 220 V-240 V P2=5,60 kW/7,50 pk	1	1
19	309 44 28		Stator 21-12-4a 50 Hz 4-polig 190 V-200 V D P2=5,90 kW 60 Hz 4-polig 200 V-208 V D P1=6,80 kW 50 Hz 4-polig 190 V-200 V D Max P1=6,20 kw 60 Hz 4-polig 200 V-208 V D P2=7,50 kW/10 pk	1	1
19	309 44 29		Stator 21-12-4a 60 Hz 4-polig 220 V-230 V D 380 V Y P1=6,80 kW 60 Hz 4-polig 220 V-230 V D 380 V Y P2=7,50 kW/10 pk	1	1
19	309 44 30		Stator 21-12-4a 60 Hz 4-polig 380 V D 660 V Y P1=6,70 kW 60 Hz 4-polig 380 V D 660 V Y P2=7,50 kW/10 pk	1	1
19	309 44 34		Stator 21-12-4a 50 Hz 4-polig 230 V D 400 V Y P2=7,50 kW 50 Hz 4-polig 220 V-230 V D 380 V-400 V Y// P2=5,90 kW 60 Hz 4-polig 260 V D 440 V-460 V Y// P1=6,80 kW 50 Hz 4-polig 220 V-230 V D 380 V-400 V Y// Max P1=6,20 kw 60 Hz 4-polig 260 V D 440 V-460 V Y// P2=7,50 kW/10 pk	1	1

Volgnr. nr.	Ond. nr.	Type	Omschrijving	Aantal/versie	
				161	191
19	309 44 38		Stator 21-12-4a 50 Hz 4-polig 380V-415V D 690 V Y P2=7,50 kW 50 Hz 4-polig 380 V-400 V D 660 V-690 V Y P2=5,90 kW 60 Hz 4-polig 440 V-460 V D P1=6,90 kW 50 Hz 4-polig 380 V-400 V D 660 V-690 V Y Max P1=6,30 kW 60 Hz 4-polig 440 V-460 V D P2=7,50 kW/10 pk	1	1
19	309 44 40		Stator 21-12-4a 60 Hz 4-polig 400 V D P1=6,90 kW 60 Hz 4-polig 400 V D P2=7,50 kW/10 pk	1	1
19	309 44 44		Stator 21-12-4a 50 Hz 4-polig 415V-440V D P2=5,90 kW 50 Hz 4-polig 415V-440V D P1=6,20 kW	1	1
19	309 44 52		Stator 21-12-4a 50 Hz 4-polig 500 V D P2=5,90 kW 60 Hz 4-polig 575 V-600 V D P1=6,80 kW 60 Hz 4-polig 575 V-600 V D P2=7,50 kW/10 pk	1	1
19	309 49 12		Stator 21-11-2a 60 Hz 2-polig 220 V-230 V Y// 440 V-460 V YSER P2=8,20 kW/11 pk	1	1
19	309 49 28		Stator 21-11-2a 50 Hz 2-polig 190 V-200 V D P2=7,40 kW 60 Hz 2-polig 200 V-220 V D P2=8,20 kW/11 pk	1	1
19	309 49 29		Stator 21-11-2a 60 Hz 2-polig 220 V-230 V D 380 V Y P2=8,20 kW/11 pk	1	1
19	309 49 30		Stator 21-11-2a 60 Hz 2-polig 380 V D 660 V Y P2=8,20 kW/11 pk	1	1
19	309 49 34		Stator 21-11-2a 50 Hz 2-polig 220 V D 380 V Y P2=7,40 kW 60 Hz 2-polig 260 V D 440 V-460 V Y// P2=8,20 kW/11 pk	1	1
19	309 49 38		Stator 21-11-2a 50 Hz 2-polig 380 V D 660 V Y P2=7,40 kW 60 Hz 2-polig 440 V-460 V D P2=8,20 kW/11 pk	1	1
19	309 49 40		Stator 21-11-2a 60 Hz 2-polig 400 V D P2=8,20 kW/11 pk	1	1
19	309 49 44		Stator 21-11-2a 50 Hz 2-polig 400V-440V D P2=7,40 kW 60 Hz 2-polig 480 V D P2=8,20 kW/11 pk	1	1
19	309 49 52		Stator 21-11-2a 50 Hz 2-polig 500 V D P2=7,40 kW 60 Hz 2-polig 575 V-600 V D P2=8,20 kW/11 pk	1	1
19	309 49 01		Stator 21-11-2a 50 Hz 2-polig 230 V D 400 V Y P2=7,40 kW	1	1

Volgnr. nr.	Ond. nr.	Type	Omschrijving	Aantal/versie	
				161	191
19	309 49 02		Stator 21-11-2a 50 Hz 2-polig 400 V D 690 V Y P2=7,40 kW	1	1
22	83 45 59		Kabelbinder 200X2,4 PA 6/6 -55+105	1	1
23	94 20 42		Motorkabel subcab 4G2,5	*	*
23	94 20 43		Motorkabel subcab 4G4	*	*
23	94 20 59		Motorkabel subcab 4G2,5+2X1,5	*	*
23	94 20 60		Motorkabel subcab 4G4+2X1,5	*	*
23	94 20 82		Motorkabel subcab 7G2,5+2X1,5	*	*
23	94 20 80		Motorkabel subcab 7G4+2X1,5	*	*
23	94 20 56		Motorkabel subcab 4G6+2X1,5	*	*
23	94 19 81		Motorkabel subcab 4G10+S(2X0,5)	*	*
23	94 17 23		Motorkabel 3X2,5MM	*	*
23	94 19 90		Motorkabel subcab S3X2,5+3X2,5/3+S(4X0,5)	*	*
23	94 17 24		Motorkabel SCREENED 6X2,5+2*1,5	*	*
25	443 51 00		Toegangsafdekking	1	1
25	443 50 00		Toegangsafdekking	1	1
25	443 50 03	(Ex)	Toegangsafdekking		1
26	83 04 45		Zeskantige kopschroef M8X35-A4-80	4	4
27	82 74 78		O-ring 124,5X3,0-NBR	1	
27	82 95 60		O-ring 123X3 FPM	1	
27	82 74 78		O-ring 124,5X3,0-NBR		1
30	734 59 00		El.kabel door unit 12X + 6X	1	
30	734 59 00		El.kabel door unit 12X + 6X Hermetische statorbehuizing Lekdetector in de statorbehuizing: FLS SmartRun mogelijk Hermetische statorbehuizing		1
31	439 44 01	(Ex)	Schroef M14x1,25		3
32	596 07 00		Vierkante sluitplaat		3
33	82 17 64		Draadschroef TAPTITE-M6X20	3	3
34	82 50 60		Borgring DUBO NR 301	3	3
35	443 57 02		Hoes SIS 14 41 04-6	1	
35	443 57 00		Hoes SIS 14 41 04-6	1	
35	443 57 01		Hoes SIS 14 41 04-6	1	
36	504 78 06		Kabeleenheid	1	
37	504 78 07		Kabeleenheid	1	1
38	518 89 02		Lekkagesensor (FLS)	1	1
39	505 12 00		Lekkagesensor (CLS30)	1	
40	800 27 00		Lagerhouder	1	
40	800 27 02		Lagerhouder	1	
40	443 55 11	(Ex)	Lagerhouder EX.-VERSIE		1
41	83 30 17		Kogellagers 35X80X34,9 MM	1	1
42	82 78 15		O-ring 78X4 NBR	1	
42	82 79 18		O-ring 78X4 FPM	1	

Volgnr. nr.	Ond. nr.	Type	Omschrijving	Aantal/versie	
				161	191
42	82 78 15		O-ring 78X4 NBR		1
43	614 49 00		Lagerkap	1	1
44	720 63 31		Mechanische afdichting AL203/ WCCR FPM	1	
44	720 63 30		Mechanische afdichting WCCR/ WCCR FPM	1	
44	720 63 31		Mechanische afdichting AL203/ WCCR FPM		1
44	720 63 30		Mechanische afdichting WCCR/ WCCR FPM		1
45	83 03 48		Zeskantige kopschroef M12X40- A4-70	5	5
46	761 16 00		Onderkant oliehuus MECH. SLUITING 720 63 XX	1	
46	761 16 01		Onderkant oliehuus MECH. SLUITING 549 07 XX	1	
46	761 16 00		Onderkant oliehuus MECH. SLUITING 720 63 XX		1
47	443 49 00		Bus	1	1
48	82 73 90		O-ring 19,2x3 NBR	2	
48	82 72 95		O-ring 19,2X3 FPM	2	
48	82 73 90		O-ring 19,2x3 NBR		2
49	428 22 17		Inspectieschroef KOPER	2	2
53	720 63 00		Mechanische afdichting WCCR/ WCCR FPM, NBR	1	1
53	720 63 02		Mechanische afdichting RSIC/RSIC FPM	1	1
53	549 07 01		Mechanische afdichting WCCR/ WCCR FPM	1	
54	591 79 00		Inzetring	1	
57	82 74 98		O-ring 249,3x5,7 NBR	1	1
59	436 10 00		Ring		1
61	380 91 00		Schuifbeugel	1	1
62	83 04 53		Zeskantige kopschroef M12X45- A4-80	4	4
63	798 81 00		Bus	1	1
64	798 69 03		Waaier eenheid	1	1
64	798 69 19		Waaier eenheid	1	1
			LT 50 Hz Curvecode: 424		
			LT 50 Hz Curvecode: 425		
			LT 60 Hz Curvecode: 425		
64	798 69 41		Waaier eenheid	1	1
			LT 50 Hz Curvecode: 426		
			LT 60 Hz 1-fase Curvecode: 426		
64	798 63 00		Waaier eenheid	1	1
			MT 50 Hz Curvecode: 437		
64	798 63 18		Waaier eenheid	1	1
			MT 50 Hz Curvecode: 438		
			MT 60 Hz Curvecode: 438		
64	798 63 32		Waaier eenheid	1	1
			MT 50 Hz Curvecode: 439		
			MT 60 Hz Curvecode: 439		
64	798 51 00		Waaier eenheid	1	1
			SH 50 Hz Curvecode: 245		
64	798 51 07		Waaier eenheid	1	1
			SH 50 Hz Curvecode: 246		

Volgnr. nr.	Ond. nr.	Type	Omschrijving	Aantal/versie	
				161	191
64	798 51 16		Waaier eenheid SH 50 Hz Curvecode: 247 SH 60 Hz Curvecode: 247	1	1
64	798 51 25		Waaier eenheid SH 50 Hz Curvecode: 248 SH 60 Hz Curvecode: 248	1	1
64	798 51 34		Waaier eenheid SH 50 Hz Curvecode: 249 SH 60 Hz Curvecode: 249	1	1
64	798 57 03		Waaier eenheid HT 50 Hz Curvecode: 486	1	1
64	798 57 23		Waaier eenheid HT 50 Hz Curvecode: 487 HT 60 Hz Curvecode: 487	1	1
64	798 57 43		Waaier eenheid HT 50 Hz Curvecode: 488 HT 60 Hz Curvecode: 488	1	1
64	798 57 63		Waaier eenheid HT 50 Hz Curvecode: 489 HT 60 Hz Curvecode: 489	1	1
67	309 27 22		Pomphuis LT N DN 150 Installatie: P	1	1
67	465 14 22		Pomphuis HT N DN 100 Installatie: P	1	1
67	309 25 20		Pomphuis MT N DN 150 Installatie: P	1	1
67	426 44 20		Pomphuis MT N DN 100 Installatie: P	1	1
67	309 26 30		Pomphuis SH N DN 80 Installatie: P	1	1
67	309 27 26		Pomphuis LT N DN 150 Geboord con form EN 1092-2 tab. 9 ANSI B16.1-89; tab.5 Installatie: P S T X	1	1
67	309 25 26		Pomphuis MT N DN 150 Geboord con form EN 1092-2 tab. 9 ANSI B16.1-89; tab.5 Installatie: P S T X	1	1
67	426 44 22		Pomphuis MT N DN 100 Geboord con form EN 1092-2 tab. 9 Installatie: P T S X	1	1
67	426 44 21		Pomphuis MT N DN 100 Geboord con form ANSI B16.1-89; tab.5 Installatie: P T X	1	1
67	465 14 24		Pomphuis HT N DN 100 Geboord con form EN 1092-2 tab. 9 Installatie: P S T X	1	1
67	465 14 05		Pomphuis HT N DN 100 Geboord con form ANSI B16.1-89; tab.5 Installatie: P T X	1	1
67	309 26 61		Pomphuis SH N DN 80 Geboord con form EN 1092-2 tab. 9 Installatie: P S T X	1	1
67	309 26 05		Pomphuis SH N DN 80 Geboord con form ANSI B16.1-89; tab.5 Installatie: P T S X	1	1
67	309 27 36		Pomphuis LT N DN 150 Geboord con form EN 1092-2 tab. 9 ANSI B16.1-89; tab.5 Installatie: Z Afvoerplug	1	1
67	309 25 36		Pomphuis MT N DN 150 Geboord con form EN 1092-2 tab. 9 ANSI B16.1-89; tab.5 Installatie: Z Afvoerplug	1	1
67	426 44 31		Pomphuis MT N DN 100 Geboord con form EN 1092-2 tab. 9 Installatie: Z Afvoerplug	1	1
67	426 44 35		Pomphuis MT N DN 100 Geboord con form ANSI B16.1-89; tab.5 Installatie: Z Afvoerplug	1	1

Volgnr. nr.	Ond. nr.	Type	Omschrijving	Aantal/versie	
				161	191
67	465 14 31		Pomphuis HT N DN 100 Geboord con form EN 1092-2 tab. 9 Installatie: Z Afvoerplug	1	1
67	465 14 35		Pomphuis HT N DN 100 Geboord con form ANSI B16.1-89; tab.5 Installatie: Z Afvoerplug	1	1
67	309 26 81		Pomphuis SH N DN 80 Geboord con form EN 1092-2 tab. 9 Installatie: Z Afvoerplug	1	1
67	309 26 85		Pomphuis SH N DN 80 Geboord con form ANSI B16.1-89; tab.5 Installatie: Z Afvoerplug	1	1
67	396 73 00		Diffusor gecoat. LT N Kolomleiding DN 600 Installatie: L	1	1
72	83 02 67		Zeskantige kopschroef M12X70-A4-70	1	1
77	81 41 81		Zeskantige kopschroef M16X40-A4-70	4	4
77	81 49 12		Zeskantige kopschroef M12X35-A4-70	4	4
79	766 54 00		Inzetring LT 50 Hz LT 60 Hz	1	1
79	680 34 00		Inzetring MT 50 Hz MT 60 Hz	1	1
79	725 40 00		Inzetring SH 50 Hz SH 60 Hz	1	1
79	682 49 00		Inzetring HT 50 Hz HT 60 Hz	1	1
86	769 79 00		Inzetring	1	1
87	80 97 40		Tapbout 12X35-A4-70	2	2
94	82 83 41		G-ring	1	1
97	84 34 38		Zeskantige kopschroef M20X120-A2-70	4	4
98	82 35 26		Vlakke sluitring 21X37X3-A2-170HV	4	4
99	82 23 62		Zeskantmoer M20-A2-70	4	4
102	309 80 00		Afvoerkoppeling 8" LT DN 200	1	1
102	259 82 04		Afvoerverbinding DN100 HT DN 100 SH DN 100	1	1
102	259 84 05		Afvoerverbinding 4-8 NPSM MT Draad: 4-8 NPSM Buitenkant DN 100 HT Draad: 4-8 NPSM Buitenkant DN 100	1	1
102	259 84 06		Afvoerverbinding ISO G4" HT Draad: ISO G4A Buitenkant DN 100 MT Draad: ISO G4A Buitenkant DN 100	1	1
102	295 57 00		Afvoerverbinding DN150 MT LT DN 150	1	1
102	309 31 00		Afvoerverbinding DN150 MT LT Draad: 6-8 NPSM Buitenkant DN 150	1	1

Volgnr. nr.	Ond. nr.	Type	Omschrijving	Aantal/versie	
				161	191
102	385 52 04		Afvoerverbinding ISO G3" SH Draad: ISO G3 Buitenkant DN 75 Snelkoppeling: Storz	1	1
102	309 31 01		Afvoerverbinding DN150 MT Draad: ISO G6A Buitenkant Snelkoppeling: Storz DN 150	1	1
102	340 88 00		Afvoerverbinding 4" HT DN 100	1	1
102	340 89 00		Afvoerverbinding 4-8 NPSM HT Draad: 4-8 NPSM BuitenkantDN 100	1	1
102	310 03 01		Afvoerverbinding DN80 HT DN 75	1	1
102	385 52 03		Afvoerverbinding 3-8 NPSM SH Draad: 3-8 NPSM Buitenkant DN 75	1	1
103	81 49 60		Zeskantige kopschroef M20X70- A4-70 MT LT	8	8
103	81 49 35		Zeskantige kopschroef M16X60- A4-70 MT HT SH	4	4
103	81 49 36		Zeskantige kopschroef M16X65- A4-70 HT SH	4	4
103	84 34 32		Zeskantige kopschroef M20X70- A2-70 Optioneel	2	
104	82 35 78		Vlakke sluitring 17X30X3-A4-170HV MT HT SH	4	4
104	82 38 00		Vlakke sluitring 13X24X4-A4-170HV HT SH	8	8
106	82 23 38		Zeskantige moer M20-A4-70 MT LT	8	8
106	82 23 37		Zeskantige moer M16-A4-70 MT HT SH	4	4
106	82 23 35		Zeskantige moer M12-A4-70 HT	2	2
107	295 64 00		Pakking 6" MT LT	1	1
107	259 83 00		Pakking 4" MT HT SH	1	1
107	310 05 00		Pakking 3" HT SH	1	1
107	339 87 00		Pakking HT	1	1
109	436 94 01		Standaardapparaat MT LT SH	1	1
109	436 94 00		Standaardapparaat HT SH	1	1
111	83 18 46		Verbindingsstuk SH Draad: ISO G3 Buitenkant DN 75 Snelkoppeling: Storz	1	1
111	83 19 36		Verbindingsstuk MT Draad: ISO G6A Buitenkant Snelkoppeling: Storz DN 150	1	1
111	83 18 28		Verbindingsstuk Optioneel	1	
116	416 13 01		Plaat 393X8	1	1

Volgnr. nr.	Ond. nr.	Type	Omschrijving	Aantal/versie	
				161	191
118	82 35 78		Vlakke sluitring 17X30X3-A4-170HV	4	4
			LT		
			MT		
118	82 35 77		Vlakke sluitring 13X24X2,5-A4-170HV	4	4
			HT SH		
121	83 03 23		Zeskantige kopschroef M10X25-A4-70	2	2
122	433 56 00		Afdekking	1	1
123	647 99 00		Pakking	1	1
125	396 70 00		Trekkerschroef compl. M16X265 10.9	1	1
125	438 58 00		Inbusschroef M16X218 10.9	1	1
			Optioneel		
132	82 74 88		O-ring 174,3X5,7 NBR	1	1
132	82 74 86		O-ring 164,3X5,7 NBR	1	1
132	82 74 17		O-ring 124,3X5,7-NBR	1	1
133	309 46 00		Aansluiting aanzuiging	1	1
			Niet geboord		
133,1	309 48 00		Reinigingsdeur	1	1
133,2	303 88 00		Pakking	1	1
133,3	81 41 81		Zeskantige kopschroef M16X40-A4-70	4	4
133	309 46 06		Aansluiting aanzuiging	1	1
			LT Geboord volgens: EN 1092-2 tab. 8 ANSI B16.1-89; tab.5 DN 200		
133,1	309 48 00		Reinigingsdeur	1	1
133,2	303 88 00		Pakking	1	1
133,3	81 41 81		Zeskantige kopschroef M16X40-A4-70	4	4
133	309 46 07		Aansluiting aanzuiging	1	1
			LT Geboord volgens: EN 1092-2 tab. 9 DN 200		
133,1	309 48 00		Reinigingsdeur	1	1
133,2	303 88 00		Pakking	1	1
133,3	81 41 81		Zeskantige kopschroef M16X40-A4-70	4	4
133	303 85 00		Aanzuigverbinding STATIONAIR	1	1
			Niet geboord MT		
133,1	303 87 00		Reinigingsdeur	1	1
133,2	303 88 00		Pakking	1	1
133,3	81 41 81		Zeskantige kopschroef M16X40-A4-70	4	4
133	303 85 06		Aanzuigverbinding STATIONAIR	1	1
			MT Geboord volgens: EN 1092-2 tab. 9 ANSI B16.1-89; tab.5 DN 150		
133,1	303 87 00		Reinigingsdeur	1	1
133,2	303 88 00		Pakking	1	1
133,3	81 41 81		Zeskantige kopschroef M16X40-A4-70	4	4
133	303 72 00		Aanzuigverbinding STATIONAIR	1	1
			Niet geboord HT SH		
133,1	81 49 06		Zeskantige kopschroef M12X30-A4-70	4	4
133,2	303 76 00		Reinigingsdeur	1	1
133,3	303 77 00		Pakking	1	1

Volgnr. nr.	Ond. nr.	Type	Omschrijving	Aantal/versie		
				161	191	
133	303 72 01		Aanzuigverbinding STATIONAIR	HT SH Geboord volgens: EN 1092-2 tab. 9 DN 100	1	1
133,1	81 49 06		Zeskantige kopschroef M12X30-A4-70		4	4
133,2	303 76 00		Reinigingsdeur		1	1
133,3	303 77 00		Pakking		1	1
133	303 72 05		Aansluiting aanzuiging	SH HT Geboord volgens: ANSI B16.1-89; tab.5 DN 100	1	1
133,1	81 49 06		Zeskantige kopschroef M12X30-A4-70		4	4
133,2	303 76 00		Reinigingsdeur		1	1
133,3	303 77 00		Pakking		1	1
134	554 30 15		Starter START 351-400-B-532-14		1	
135	80 14 41		Pakking	SH LT MT	1	1
135	80 14 41		Pakking	SH LT MT	2	2
136	80 14 39		Plug	SH LT MT	1	1
136	80 14 39		Plug	SH LT MT	2	2
162	93 00 77		Krimpslang ID=6,4 MM		*	*
169	667 40 00		Sticker		2	2
215	82 40 61		Vlakke sluitring 24,5X35X2-A2-70		1	1
215	82 40 82		Vlakke sluitring 34,5X52X2-A2-70		4	4
216	84 17 91		Afsluithoes (12)-14 MM FPM		1	1
216	84 17 93		Afsluithoes (16)-18 MM NBR		1	1
216	84 18 02		Afsluithoes (20)-23 MM NBR		2	2
216	84 18 03		Afsluithoes (23)-26 MM NBR		2	2
216	84 17 92		Afsluithoes (14)-16 MM NBR		1	1
216	84 17 94		Afsluithoes (18)-20 MM NBR		1	1
217	678 58 14		Kabelklem 12-(14) MM		1	1
217	678 58 18		Kabelklem 16-(18) MM		1	1
217	678 58 16		Kabelklem 14-(16) MM		1	1
217	678 58 20		Kabelklem 18-(20) MM		1	1
218	597 98 02		Bus		1	1
229	82 70 86		Cap 6X16 MM PVC		1	1
230	83 44 23		Verbinding met gesloten einde 4,0-9,0 (AWG 8)		2	2
230	83 42 62		Gesloten splits 0,33-0,82(AWG 22-18)		2	2
231	94 03 33		Krimpslang ID=3,2 MM		*	*

Volgnr. nr.	Ond. nr.	Type	Omschrijving	Aantal/versie	
				161	191
231	94 03 34		Krimpslang ID=6,4 MM	*	*
232	397 81 00		Binnendraadmoer Pr 37	1	1
232	642 17 00		Ingangsf lens (20)-32 MM	1	1
233	83 03 48		Zeskantige kopschroef M12X40-A4-70	2	2
234	82 17 61		Draadschroef TAPTITE-M6X12	3	3
235	83 43 58		Kabellus UL/CSA 1,04-2,62 MM2 M6	1	1
235	83 42 96		Kabellus 2,5-6 MM2 M6	1	1
235	83 43 48		Kabellus CSA 10 MM2 M6	1	1
235	83 43 62		Kabellus UL/CSA 0,50-1,65 MM2 M6	1	1
236	83 44 23		Verbinding met gesloten einde 4,0-9,0 (AWG 8)	1	1
236	83 42 65		Terminalblok 600V/20A UL	2	2
236	83 42 65		Terminalblok 600V/20A UL	3	3
236	83 42 65		Terminalblok 600V/20A UL	1	
236	83 42 67		Terminalblok 600V/20A UL	2	
236	83 44 24		Gesloten splits 3-6(AWG 12-10)	2	2
237	82 74 63		O-ring 49,5X3 NBR	1	1
238	83 53 21		Terminalklem SAK6/35 038056 EL-AUTOM	6	6
238	83 53 30		Terminalklem SAK10/35 EL-AUTM	6	
238	83 53 30		Terminalklem SAK10/35 EL-AUTM		6
239	83 53 22		Eindplaat APPA - 11796	1	1
240	83 53 31		Eindsteun 35X15	2	2
241	443 68 00		Rail 35x15	1	1
242	722 00 00		Markeerplaat 5-GW (U1,V1,W1,W2,U2,V1)	2	
242	722 00 00		Markeerplaat 5-GW (U1,V1,W1,W2,U2,V1)		2
243	471 77 01		Markeerstrook 5-GW (U1,V1,W1,W2,U2,V1)	2	2
250	82 17 64		Draadschroef TAPTITE-M6X20	4	4
350	799 11 00		Kabelingangskit	1	1
350	799 56 00		Kabelingangskit	1	1
800	80 32 33		O-ringsets 3127.090,170,180,890 <40 GR NIET VOOR: D,F,ST	1	1
800	80 32 74		O-ringsets 3127.090/180F,D,SUP.HT <40 GR VOOR D,F,ST NBR	1	1
900	601 89 09		Basisreparatiekit 3127.090,180 TUNGSTEEN CARBIDE - TUNGSTEEN CARBIDE. TUNGSTEEN CARBIDE - TUNGSTEEN CARBIDE.	1	1
900	601 89 10		Basisreparatiekit 3127.090,180 TUNGSTEEN CARBIDE - TUNGSTEEN CARBIDE. TUNGSTEEN CARBIDE - TUNGSTEEN CARBIDE.	1	1
900	693 19 00		Basisreparatiepakket NBR D 35MM, WCCR/WCCR D35WCCR/AI203 ACTIEF	1	1
900	693 19 01		Basisreparatiepakket NBR D 35MM, WCCR/WCCR D35WCCR/AI203 ACTIEF	1	1
900	693 19 02		Basisreparatiepakket NBR D 35MM, SIC/SIC D35WCCR/AI203 ACTIEF	1	

Volgnr. nr.	Ond. nr.	Type	Omschrijving	Aantal/versie	
				161	191
900	693 19 03		Basisreparatiepakket NBR D 35MM, SIC/SIC D35WCCR/ AI203 ACTIEF	1	
900	693 19 06		Basisreparatiepakket	1	1
900	693 19 07		Basisreparatiepakket	1	1
901	90 17 52		Oil ISO VG 32	2	2
904	436 97 00		Montagegereedschap	1	1
912	82 73 90		O-ring 19,2x3 NBR	4	
912	82 74 78		O-ring 124,5X3,0-NBR	1	
912	82 72 95		O-ring 19,2X3 FPM	4	
912	82 95 60		O-ring 123X3 FPM	1	
912	82 73 90		O-ring 19,2x3 NBR		4
912	82 74 78		O-ring 124,5X3,0-NBR		1